



STAINLESS STEEL INDUSTRIAL CLEANING TECHNOLOGY

LAVAPEZZI MANUALE - MANUAL PARTS WASHER  
FONTAINE POUR LE LAVAGE - LAVADORA MANUAL  
MANUELLE REINIGUNGSANLANGE

# MP25-MP30



**Lavapezzi manuale ad alta pressione a caldo in acciaio inox**



**High pressure aqueous parts washer in stainless steel**



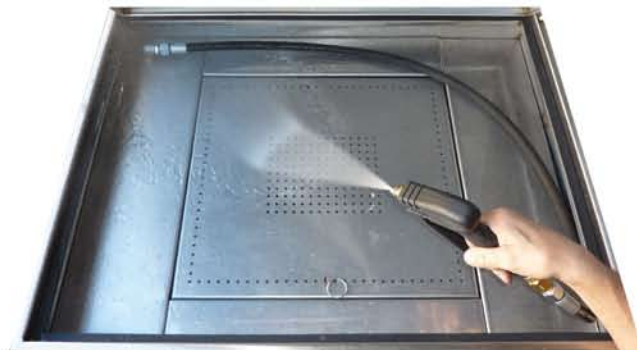
**Fontaine à haute pression en acier inoxydable pour le lavage à eau chaude**



**Lavadora manual de alta presión en acero inox con agua caliente**



**Manuelle Hochdruck-Reinigungsanlage in Edelsthlausführung**



**controllo livello minimo di serie  
low water level shut-off included  
contrôle du niveau bas  
control electrónico nivel agua  
Wassermangelsicherung**

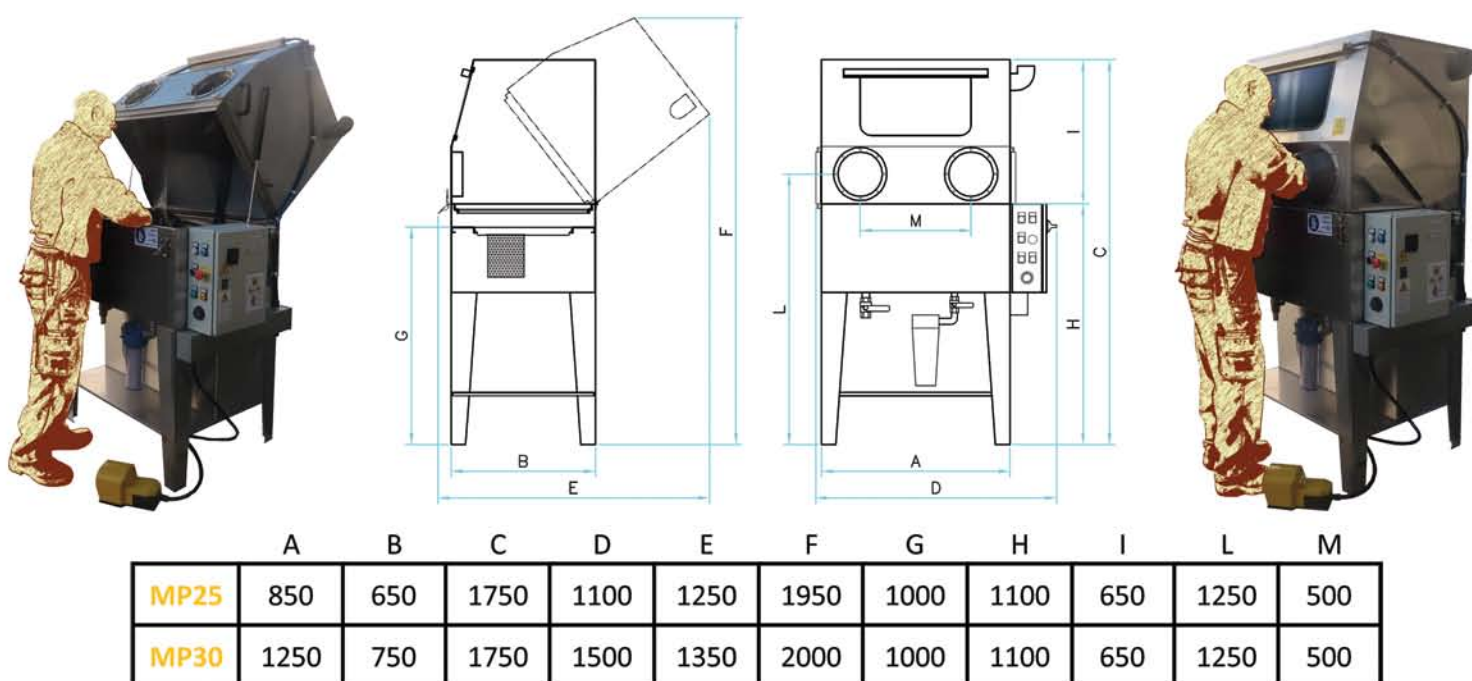


MAGIDO GROUP S.r.l.  
Via Mario Pagano, 69 - 20090 Trezzano S/N (MI) - Italy  
Tel. (+39) 02.44.53.347 r.a. - Fax (+39) 02.44.55.618  
E-mail: [magido@magido.com](mailto:magido@magido.com) - Web site: [www.magido.com](http://www.magido.com)



		MP25	MP30
• Carico massimo • Load capacity • Charge utile • Carga max • Max Belastung	kg	50	50
• Capacità del fluido • Fluid Capacity • Volume du fluide • Capacidad liquido • Tankinhalt	l	100	170
• Temperatura • Temperature • Temperature • Temperatura • Temperatur	°C	45	45
• Potenza riscaldamento • Water heater • Puissance de chauffage • Potencia calentamiento • Heizung Waschtank	kW	3	4
• Alimentazione elettrica • Power requirement • Alimentation électrique • Alimentación eléctrica • Anschlussspannung	V	230 - 1Ph	230 - 1Ph
• Potenza installata • Power requirement • Puissance installée • Potencia instalada • Anschlussleistung	kW	4,1	5,1
• Pressione • Pressure • Pression • Presión • Druck	bar	25	25
• Portata • Flow rate • Débit de la pompe • Presión trabajo • Pumpendruck	l/min	14	14
• Peso • Weight • Poids • Peso • Gewicht	kg	140	180

• La società si riserva di apportare modifiche in qualsiasi momento • We reserve the right to modify without notice • nous réservons les droits de modifications • Nuestra empresa se reserve el derecho de realizar modificaciones en cualquier momento • Technische Änderungen vorbehalten



## Dati tecnici - Specifications - Données techniques Datos tecnicos - Technische Daten

- Controllo di livello
- Level shut off
- Contrôle niveau eau
- Control de nivel
- Wassermangelsicherung
- Riscaldamento elettrico regolato da un termostato
- Electrical heaters controlled by thermostat
- Chauffage électrique commandé par un thermostat
- Calentamiento eléctrico con termostato
- Elektr. beheizt, regelbar über Thermostat
- Piano di lavoro asportabile
- Removable work Trays
- Plan de travail amovible
- Bandejas de trabajo móviles
- Abnehmbare Plattform